



Catellani & Smith®

CicloItalia F

standing



ISTRUZIONI DI MONTAGGIO / ASSEMBLY INSTRUCTIONS / INSTRUCTIONS DE MONTAGE / MONTAGEANLEITUNGEN / INSTRUCCIONES DE MONTAJE

I AVVERTENZE




- Si raccomanda che l'installazione venga eseguita da un elettricista abilitato.
- Si consiglia l'utilizzo dei guanti in dotazione. Per la pulizia della superficie utilizzare un piumino rimuovi-polvere.
- La lampada acquistata è garantita se installata e utilizzata nel rispetto delle specifiche del modello. Catellani & Smith declina ogni responsabilità per installazione non appropriata e/o uso diverso da quello indicato.
- La sorgente luminosa di questo apparecchio deve essere sostituita esclusivamente dal produttore, dal suo servizio di assistenza o da personale qualificato equivalente.

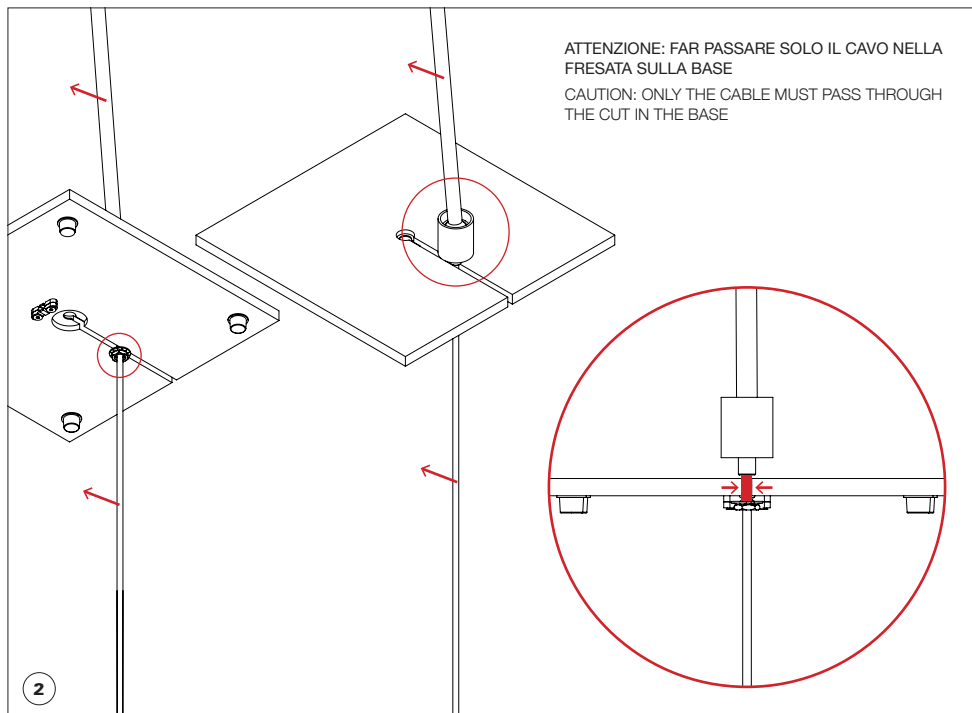
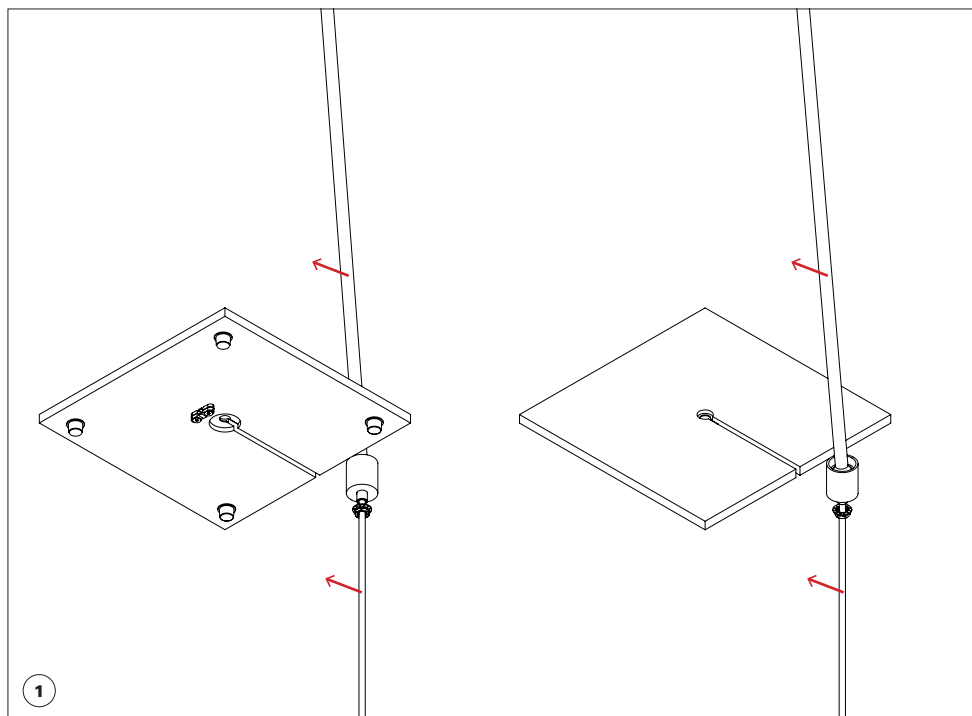
GB WARNINGS

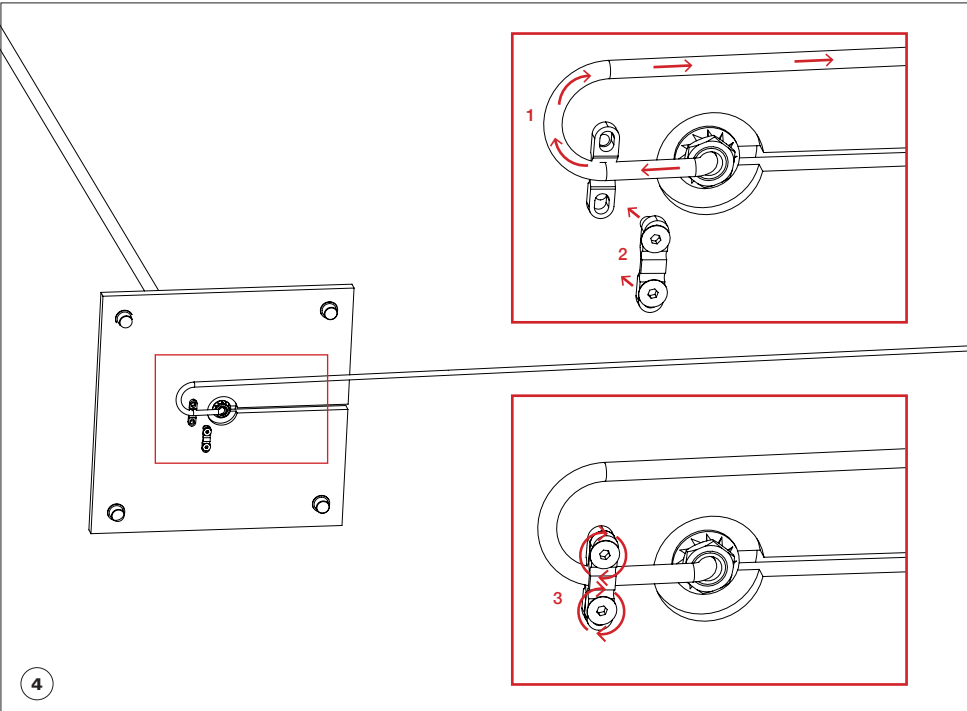
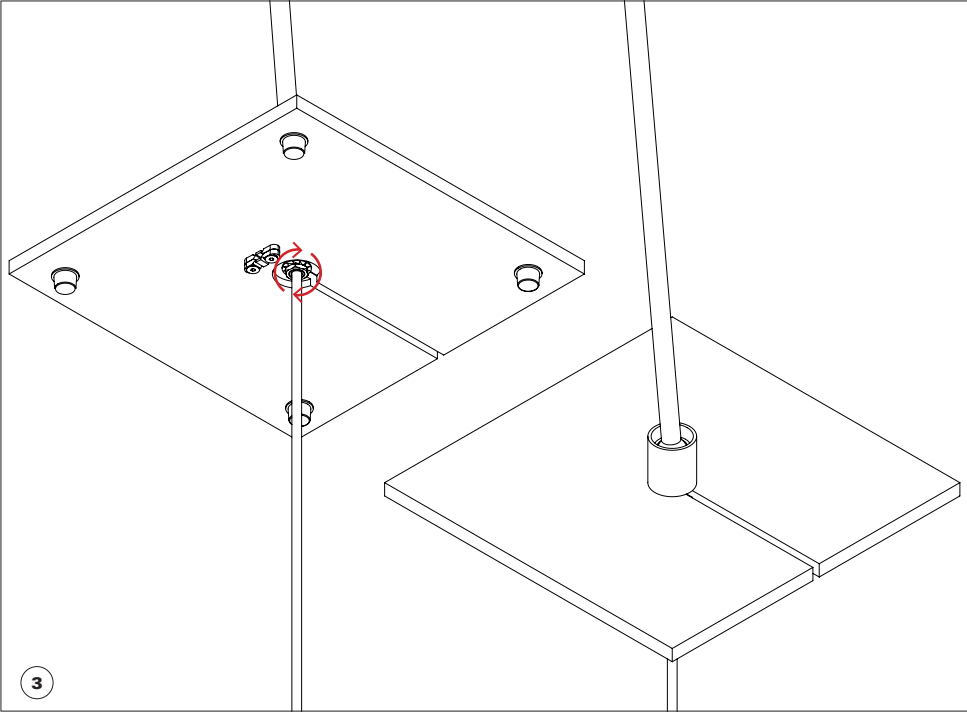
- Only a qualified electrician should execute the installation.
- We suggest you to use the gloves provided. We recommend using a feather duster to clean the surfaces.
- The purchased lamp is guaranteed if installed and used in accordance with to the specifications of the model. Catellani & Smith is not responsible for inappropriate installation of the product and/or a different use than the one indicated.
- The lighting source of this appliance must be replaced by the manufacturer, by its technical service or by qualified electrician.

* Ogni volta che la lampada viene collegata alla presa elettrica, il dimmer esegue un ciclo di settaggio (la lampada si accende brevemente e si spegne da sola) al termine del quale è possibile accenderla normalmente. Il raggiungimento del 100% dell'intensità del dimmer è sempre segnalato da un veloce flash.

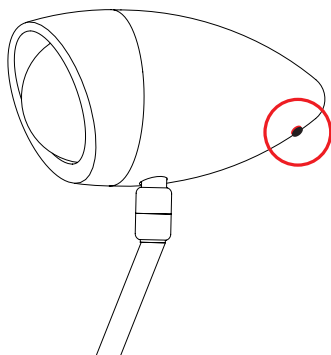
* Each time the lamp is plugged into a socket, the dimmer sets by making a switching cycle (the lamp shortly switches on and off by itself); as soon as it ends, the lamp is ready for use. A quick flash always signals when the dimmer reaches its full intensity (100%).

	tensione di rete / voltage	lampadine / bulbs	trasformatore / transformer	dimmer
CIFBR	220V - 240V	1 x 5W COB LED	plug driver max 17W (solo spina EU)	touch dimmer * incluso
		1 x 5W COB LED	plug driver max 17W (EU plug only)	touch dimmer * included
CIFBRM	110V - 240V	1 x 5W COB LED	plug driver max 18W	incluso
		1 x 5W COB LED	plug driver max 18W	included
II classe class	IP20 classe di protezione protection class	 persone suggerite per il montaggio people required for mounting		 MADE IN ITALY

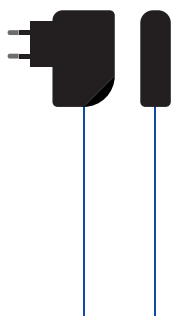




220-240V



A



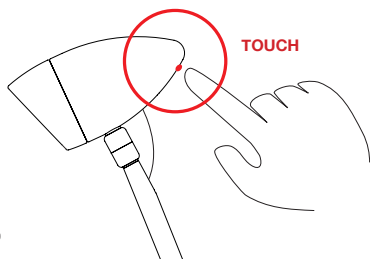
B

ON/OFF

Sfioccare per accendere e spegnere la luce.
Lightly touch to turn on and off the light.

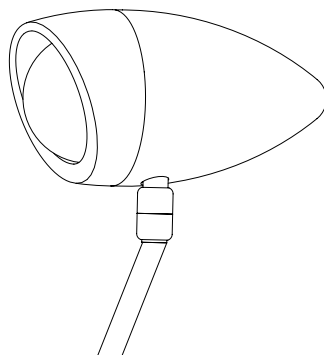
DIMMER

Mantenere contatto per aumentare o diminuire
l'intensità luminosa.
Keep touching to increase and decrease the light intensity.



C

110-240V



A



A (US) I (AUS) G (UK) C (EU)

B

ON/OFF

Premere per accendere e spegnere la luce.
Press to turn on and off the light.

DIMMER

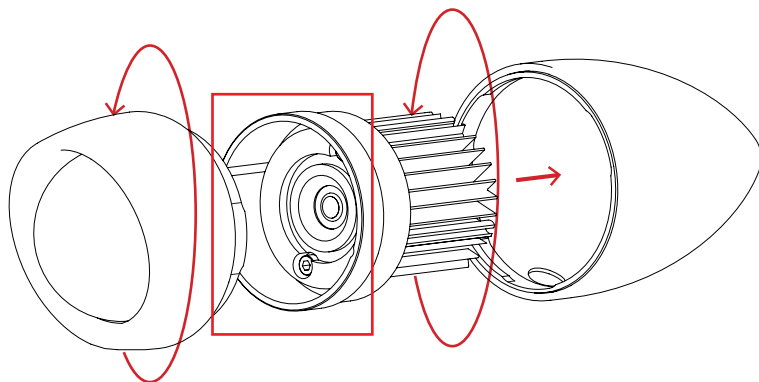
Tener premuto per aumentare o diminuire
l'intensità luminosa.
Hold to increase and decrease the light intensity.



C

IN CASO DI NECESSITÀ, IL MODULO LUMINOSO INTERNO PUÒ ESSERE FACILMENTE SMONTATO
E RIMANDATO A CATELLANI & SMITH PER ESSERE RIGENERATO.

IN CASE OF NEED, PLEASE DISMOUNT THE INTERNAL LIGHTING MODULE AND
SEND IT BACK TO CATELLANI & SMITH FOR REPLACEMENT.





updated 01/2023

Questa apparecchiatura non deve essere smaltita come un normale rifiuto urbano, ma deve essere portata nel punto di raccolta appropriato per il riciclaggio di apparecchiature elettriche ed elettroniche. Provvedendo a smaltire questo prodotto in modo appropriato, si contribuisce ad evitare potenziali conseguenze negative per l'ambiente e per la salute umana, che potrebbero derivare da uno smaltimento inadeguato del prodotto. Per informazioni più dettagliate sul riciclaggio di questo prodotto, contattare l'ufficio comunale, il servizio locale di smaltimento rifiuti o il rivenditore presso il quale è stato acquistato il prodotto.

This equipment may not be treated as household waste. Instead it shall be handed over to the applicable collection point for the recycling of electrical and electronic equipment. By ensuring this product is disposed of correctly, you will help prevent potential negative consequences for the environment and human health, which could otherwise be caused by inappropriate waste handling of this product. For more detailed information about the recycling of this product, please contact your local city office, your household waste disposal or the dealer where you purchased this product.

